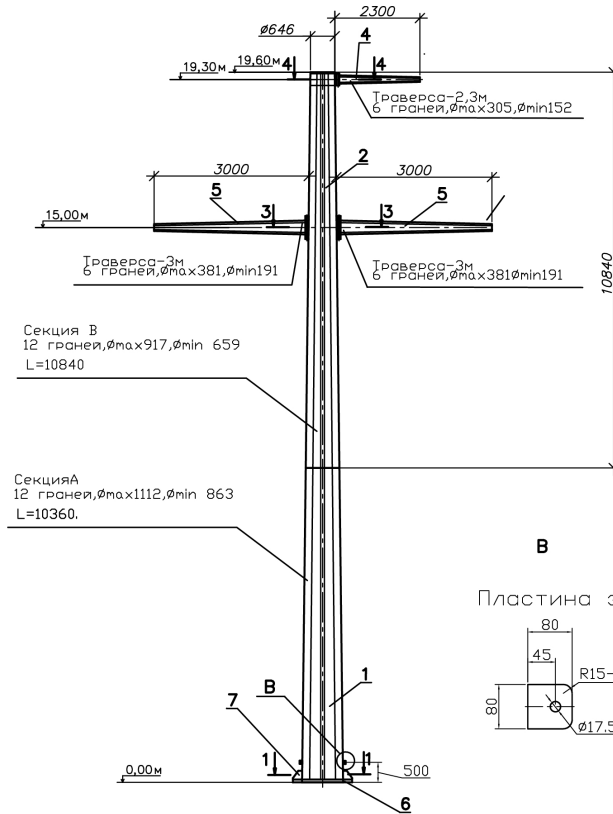
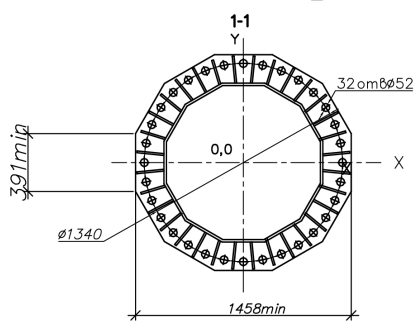


Монтажная схема опоры УМ 110-10.0+5 -60(от 60гр. до75гр.)-3 шт



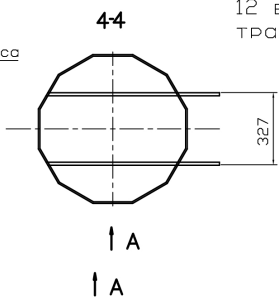
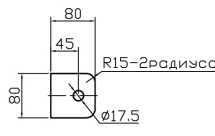
Секция В
12 граней, $\varnothing_{\max} 917$, $\varnothing_{\min} 659$
L=10840

Секция А
12 граней, $\varnothing_{\max} 1112$, $\varnothing_{\min} 863$
L=10360.

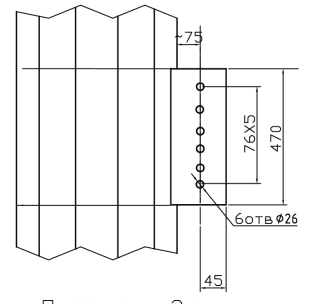


Координаты отв, мм	
X-Коорг.	Y-Коорг.
670	0
657	131
619	256
557	372
474	474
372	557
256	619
131	657
0	670

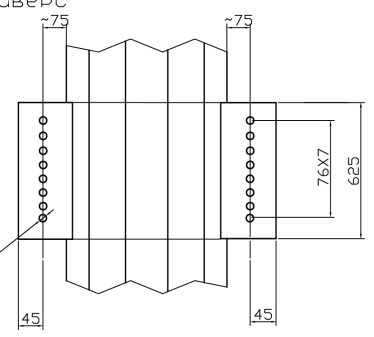
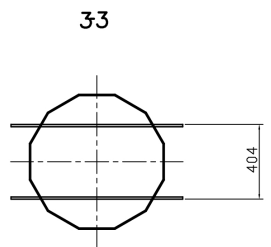
В
Пластина заземления-2шт



А
Пластина-2шт
12 болтов М24х85 для крепления траверсы



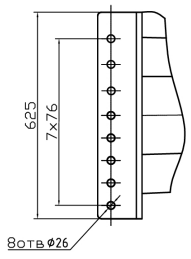
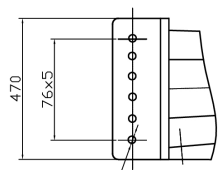
Пластина-2шт
32 болта М24х85 для крепления траверсы



Скобы траверс поз5 2шт



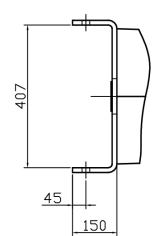
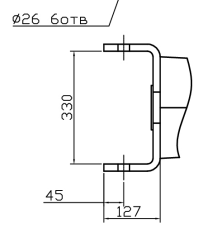
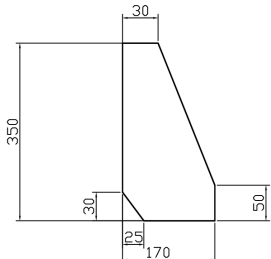
Скоба траверсы поз4



Узлы крепления гирлянд изоляторов (Приложение к КМ -4 листа) и лестницы разрабатываются Заводом-изготовителем. Покрытие Гор. Ц

Крепление ВОЛС осуществляется на опорах по ВЛ 35 кВ РПП-4 - РПП-330-2, ВЛ 35 кВ РПП-4 - РПП-305-2, ВЛ 35 кВ РПП-305-2 - РПП-330-2; на ВЛ 35 кВ РПП-4 - РПП-330-2, ВЛ 35 кВ РПП-4 - РПП-305-2, ВЛ 35 кВ РПП-305-2 - РПП-330-2, отпадка от ВЛ 35 кВ на РПП-330-2, отпадка от ВЛ 35 кВ на РПП-305-2 опоры выполнены без тросостойки. Крепление гирлянд проводов выполнить двухцепными

Косынка поз7-28шт



Е 11645-1-9-КМ

Лист	Кол. у	Изм.	Дата	№ док	Подп.	Многогранная опора УМ110-10.0+5-60 (от 60гр. до75гр.)	Стая	Лист	Листов
Разраб	Алексеева			02.10					
Проб	Набиев			02.10					
Утв	Смазнов			02.10					

ООО "ИнжВлпроект"
Копировал А2

Согласовано
Инв. № подл. | Попл. и дата Взам. инв. №