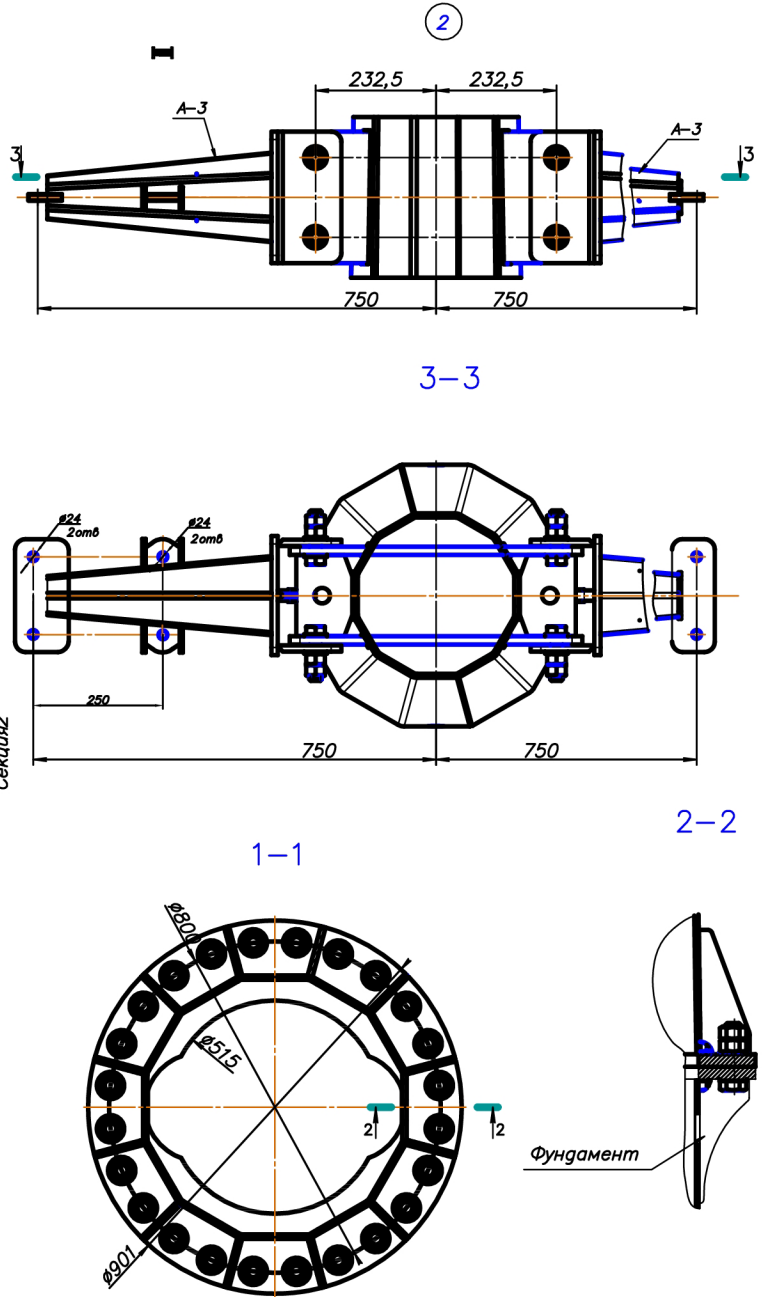
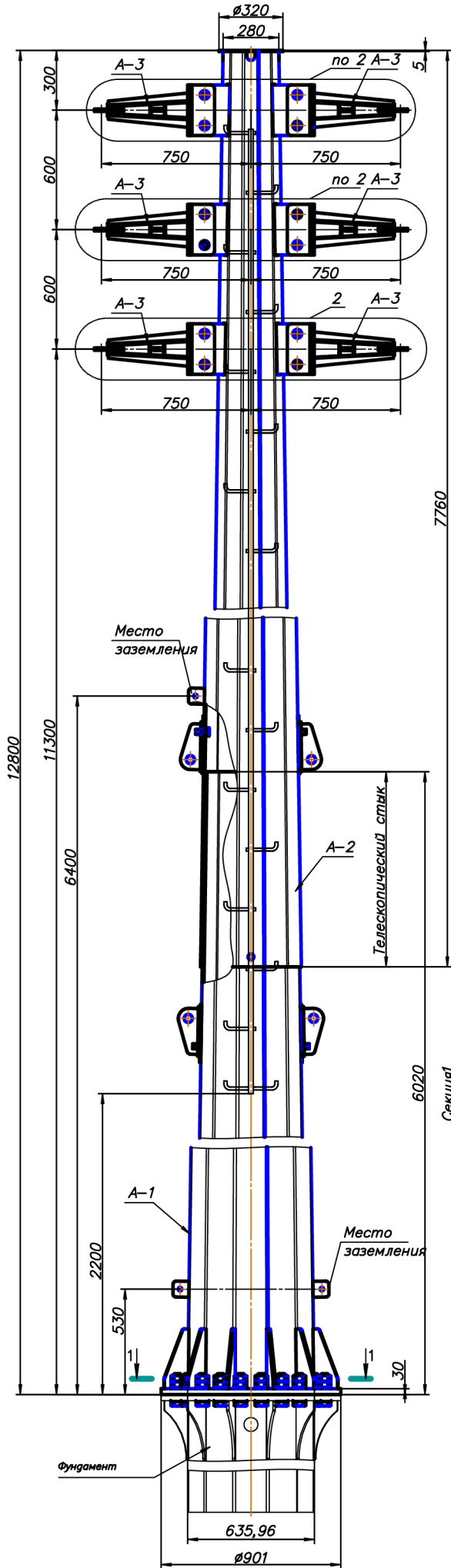


Анкерная опора АУМ10-АМА20



Расчет металлоконструкций опор выполнен в соответствии с требованиями СП 20.13330.2011 «Нагрузки и воздействия», СП-16.13330.2011 «Стальные конструкции. Нормы проектирования», ПУЭ (7-е издание), СП 14.13330.2014 «Строительство в сейсмических районах».

Исходные данные:
 1 Класс напряжения 10 кВ;
 2 Тип подвешиваемых проводов: СИП -3 1x 240 (максимальное напряжение 80 кН/мм²)
 3 Ветровой пролет - 225 м;
 4 Весовой пролет - 150 м;
 5 Район по ветру - I;
 6 Район по гололеду - II;
 7 Максимальная температура - +35 С;
 8 Минимальная температура - -45 С;
 9 Толщина стенки гололеда - 15 мм;
 10 Нормативный скоростной напор ветра - 400 Па;
 11 Региональный коэффициент по гололедной нагрузке - 1;
 12 Региональный коэффициент по ветровой нагрузке - 1;

27.03.10.15.000

Лист № 1 из 1
 Дата: 27.03.10
 Проект: АУМ10-АМА20
 Исполнитель: [подпись]

				27.03.10.15.000			
Исполн.	Провер.	Проект.	Дата	Исполн.	Провер.	Проект.	Дата
Александров	Александров	Александров	27.03.10	Александров	Александров	Александров	27.03.10
Анкерная опора АУМ10-АМА20				Лист 1 из 1			
Монтажная схема				Лист 1 из 1			
Копировать				Формат А1			