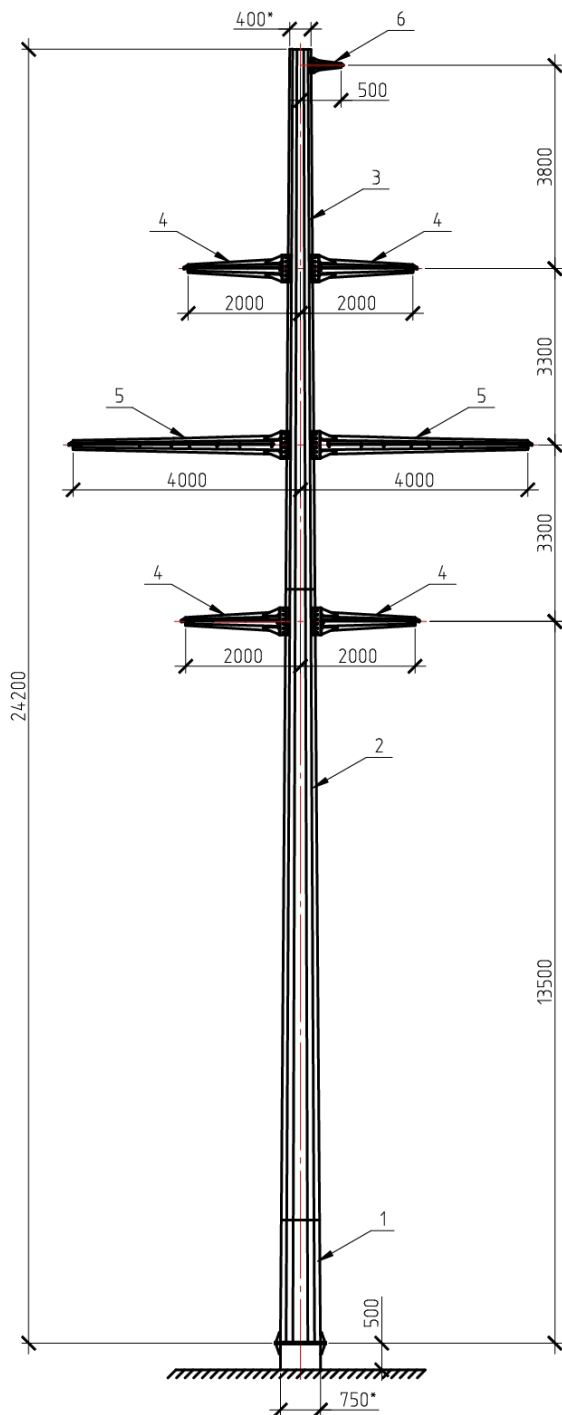


Многогранная промежуточная опора АПМ110-2-13,5



Спецификация			
Поз.	Наименование	Кол-во на опору	Примечания
1	Секция А	1	
2	Секция Б	1	
3	Секция В	1	
4	Траверса 2 м	4	
5	Траверса 4 м	2	
6	Траверса 0,5 м	1	

Исходные данные:
 1 Класс напряжения 110 кВ;
 2 Тип подвешиваемых проводов: АС185/29;
 3 Тип подвешиваемого грозозащитного троса ОКГТ-С-16 (G.625);
 4 Район по ветру -IV;
 5 Нормативное ветровое давление 800 Па;
 6 Район по гололеду -IV;
 7 Толщина стенки гололеда 25 мм;
 8 Региональный коэффициент по ветровой нагрузке - 1;
 9 Региональный коэффициент по гололедной нагрузке - 1;
 10 Район с умеренной пляской проводов;
 11 Максимальная температура +42° С;
 12 Минимальная температура - -32° С;
 13 Среднеэксплуатационная температура - 10° С;
 14 Тип местности - В;
 15 Расчетный пролет 150м;
 16 Максимальное напряжение в проводе при наибольшей нагрузке - 12.2квс/мм2;
 17 № опоры по трассе - 2, 3, 4, 5, 8, 9, 11, 13, 18.

Покрытие наружных поверхностей - Горячий цинк - 80 -100мкм по ГОСТ 9.307-89

* - размеры для справок

Согласовано			
Инд. № подл.	Подп. и дата	Взам. инд. №	

Изм.	Кол-во	Лист	№ док.	Подп.	Дата	Многогранные опоры 110 кВ	Стадия	Лист	Листов
								п	1
Общая вид.							000 "СевЗап НПЦ Архимет"		
АПМ110-2-13,5									